

F/NRMB-24-black

Technische Daten Techn. Terms	Bedingungen Conditions	Wert Value
Betriebsspannungsbereich <i>Operating Voltage</i>	DC	20...28 V
Nennspannung <i>Rated Voltage</i>	DC	24 V
Max. Stromaufnahme <i>Current Consumption</i>	bei Nennspannung <i>at rated voltage</i>	30 mA
Lautstärke bei Nennspannung <i>SPL at rated voltage</i>	Abstand <i>Distance</i> 1m	≥ 75 dB
Frequenz <i>Frequency</i>		400± 100 Hz
Anschwingzeit <i>Response time</i>	Wert bei minim. Betriebssp. Value apply. minim. oper. voltage	max. 400 ms
Tonart <i>Tones</i>		Dauerton <i>Constant</i>
Anschluß <i>Terminal</i>		Anschlusskabel <i>Lead wire</i>
Betriebstemperatur <i>Operating Temperature</i>		- 40... + 80 °C
Lagertemperatur <i>Storage temperature</i>		- 40... + 80 °C
Gewicht <i>Weight</i>		19 g
Gehäuse <i>Housing</i>		NORYL
Farbe <i>Color</i>	schwarz <i>black</i>	RAL 7021
RoHS		Ja/Yes

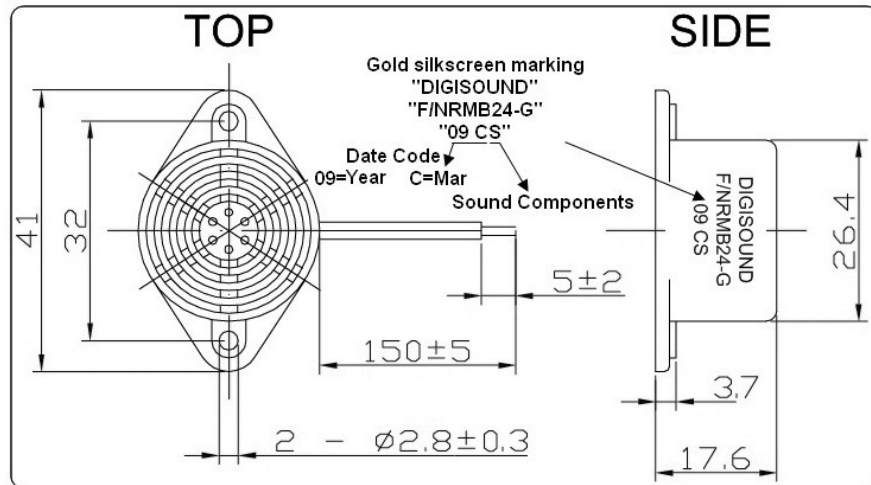
Diese Zeichnung ist unser Eigentum. Vervielfältigung unbefugte Verwertung, Mitteilung an andere ist strafbar und Schadensersatzpflichtig

DIGISOUND®	Halbzeug, Werkstoff					Untolerierte Maße	Zeichn.-Nr. 090819.5P
						Maßstab	Ersatz f. Zeichn. Page/Blatt 1 von 2
	Tag	Name	And. zust.	And.-Mittlg. Nr.	Tag	Name	F/NRMB-24-black
gezeichnet							
bearbeitet	19.08.09	KH		Farbe	29.09.09	KH	
geprüft				Ergänz	12.11.09	KH	
normgepr.							

Vervielfält.-Pause Nr.

Arbeitspause Nr.

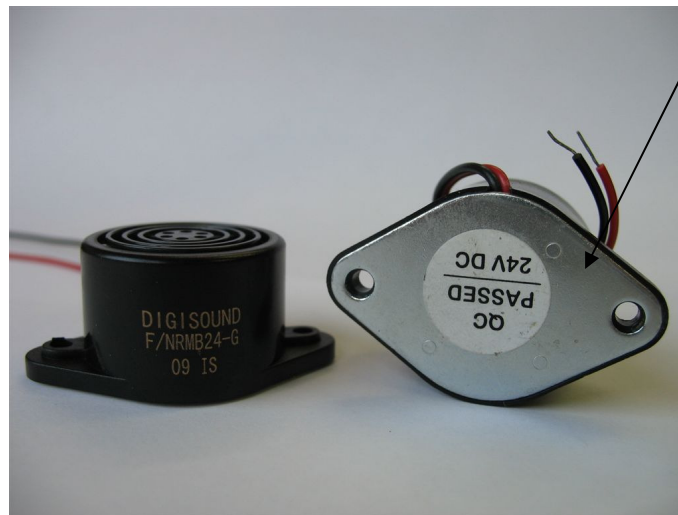
Zeichnungen
Drawings



Tolerance: ± 0.5 mm except specified

Bilder
Pictures

Metallplatte auf der gesamten Unterseite
Metal plate on the whole underside



Packing
Verpackung

Qty per tray : 50pcs
Qty per Ctn : 1,000pcs
Ctn size : 50.5cm x 26cm x 28cm
N.W.: 19 Kg G.W.: 20 Kg

Diese Zeichnung ist unser Eigentum. Vervielfältigung unbefugte Verwertung, Mitteilung an andere ist strafbar und Schadensersatzpflichtig

DIGISOUND®	Halbzeug, Werkstoff					Untolerierte Maße	Zeichn.-Nr. 090819.5P	
						Maßstab	Ersatz f. Zeichn. Page/Blatt 2 von 2	
Vervielfält.-Pause Nr.	Tag	Name	And.zust.	And.-Mittlg. Nr.	Tag	Name	F/NRMB-24-black	
Arbeitspause Nr.	gezeichnet				Farbe	29.09.09		KH
	bearbeitet	19.08.09	KH		Ergänz	12.11.09		KH
	geprüft							
	normgepr.							