

F/PCW04A-LF

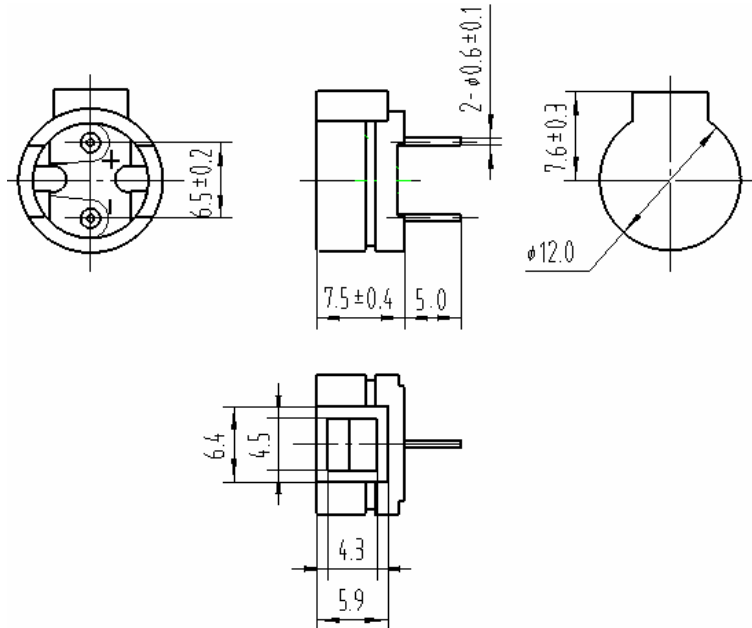
Technical terms Technische Daten

Rated Voltage <i>Nennspannung</i>	1,5V
Operating Voltage <i>Betriebsspannung</i>	1 – 2V
*Rated Current <i>Nennstrom</i>	≤ 70mA
Coil Resistance <i>Spulenwiderstand</i>	6,5 ± 1,5Ω
**Sound Output SPL <i>Schalldruckpegel</i>	(at bei 10cm) ≥ 85dB
Resonant frequency <i>Resonanzfrequenz</i>	2048Hz
Operating Temperature <i>Betriebstemperatur</i>	-20 to bis +60 °C
Storage Temperature <i>Lagertemperatur</i>	-30 to bis +70 °C
Weight <i>Gewicht</i>	2g
RoHs compliant <i>RoHs conform</i>	yes

* value applying rated voltage (1000Hz, 1/2 duty, square wave, 1,5V)

** value applying rated voltage (2048Hz, 1/2 duty, square wave, 1,5V)

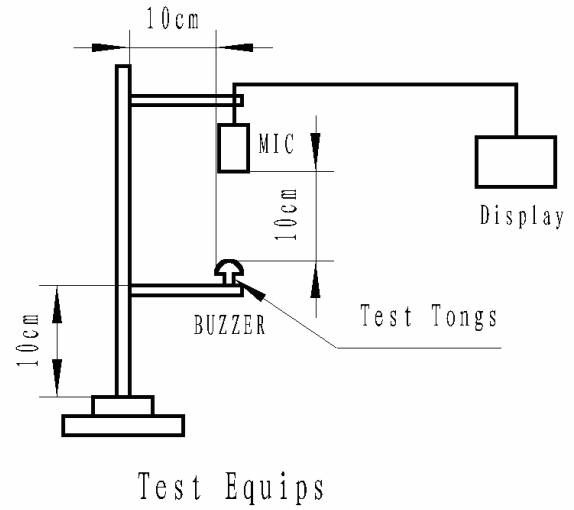
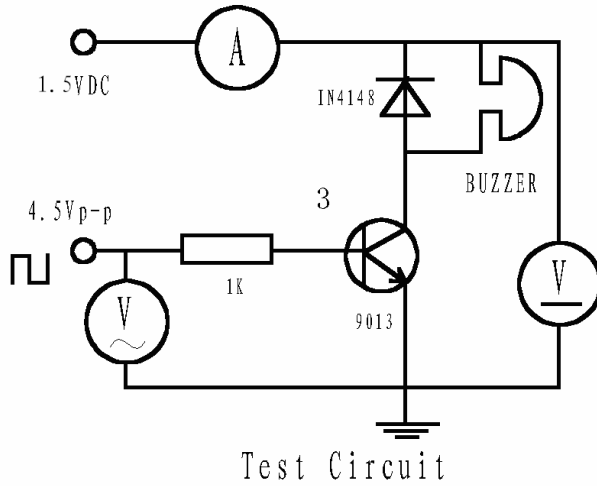
Drawings Zeichnung



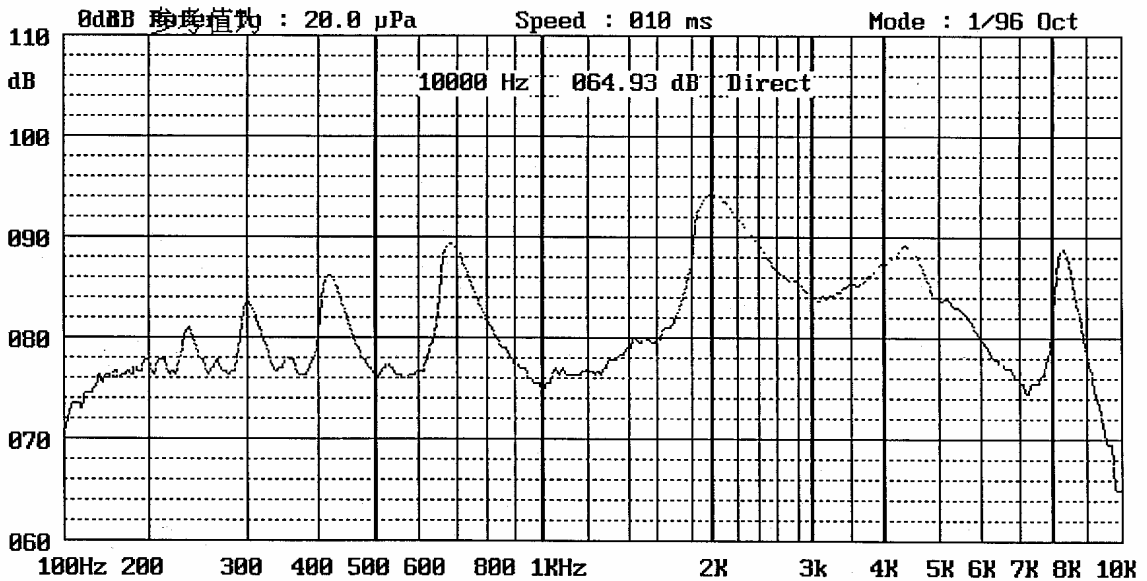
Diese Zeichnung ist unser Eigentum. Vervielfältigung unbefugte Verwertung, Mitteilung an andere ist strafbar und Schadensersatzpflichtig

DIGISOUND®	Halbzeug, Werkstoff				Untolerierte Maße ±0.2	Zeichn.-Nr. 230310.2PDB
					Maßstab	Ersatz f. Zeichn. Page Seite 1 of von 4
Vervielfält.-Pause Nr.	Tag	Name	And. zust.	And.-Mittlg. Nr.	Tag	Name
Arbeitspause Nr.	gezeichnet	bearbeitet	geprüft	normgepr.	F/PCW04A-LF	
	23.03.10	MZ				

Test method Testmethode



Frequency Response Frequenzgang



Diese Zeichnung ist unser Eigentum. Vervielfältigung unbefugte Verwertung, Mitteilung an andere ist strafbar und Schadensersatzpflichtig

DIGISOUND®	Halbzeug, Werkstoff				Untolerierte Maße ± 0.2		Zeichn.-Nr. 230310.2PDB		
					Maßstab		Ersatz f. Zeichn. Page Seite 2 of von 4		
Vervielfält.-Pause Nr.	Tag	Name	And. zust.	And.-Mittlg. Nr.	Tag	F/PCW04A-LF			
Arbeitspause Nr.	gezeichnet	bearbeitet	geprüft	normgepr.	23.03.10				MZ

Reliability Zuverlässigkeit

NO.	ITEM	TESTING CONDITION	VARIANCE AFTER TEST
1	Humidity	50±5°C, 93(+2/-3)%RH, 96HRS	All specifications must be satisfied after the test.
2	High temp.	+70±2°C, 96HRS	
3	Low temp.	-30±2°C, 96HRS	
4	Temperature Cycling	-30±2°C, 30minutes room temp. 15 minutes +70±2°C, 30 minutes room temp. 15 minutes 5 cycles	
5	Drop test	3 times from height of 70cm onto the surface of 10mm thick wooden board.	
6	Vibration test	Make the test for the directions of X Y and Z (total 0.5 hours). To-and-fro. sweep time (from 10 to 55 Hz and then from 55 to 10Hz) under single amplitude of 1.0mm is 1 minute.	
7	Solder heat resistance	The part leads (pins) shall be immersed in molten solder maintained at 250±10°C for a period of 30 seconds.	After the test part shall meet specifications without any degradation in appearance and performance.

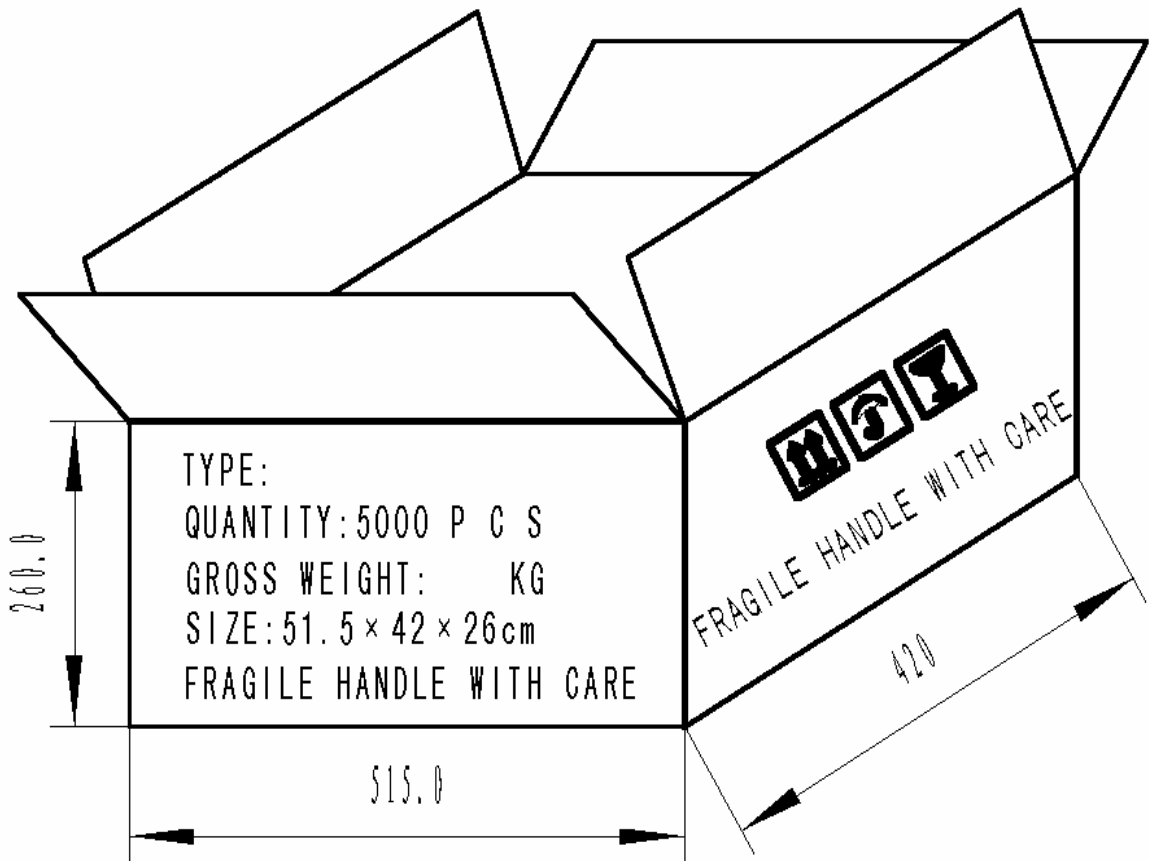
Diese Zeichnung ist unser Eigentum. Vervielfältigung unbefugte Verwertung, Mitteilung an andere ist strafbar und Schadensersatzpflichtig

DIGISOUND®	Halbzeug, Werkstoff				Untolerierte Maße ±0.2	Zeichn.-Nr. 230310.2PDB
					Maßstab	Ersatz f. Zeichn. Page Seite 3 of von 4
gezeichnet	Tag	Name	And. zust.	And.-Mittlg. Nr.	Tag	Name
bearbeitet	23.03.10	MZ				
geprüft						
normgepr.						
F/PCW04A-LF						

Vervielfält.-Pause Nr.

Arbeitspause Nr.

Packing Verpackung



Diese Zeichnung ist unser Eigentum. Vervielfältigung unbefugte Verwertung, Mitteilung an andere ist strafbar und Schadensersatzpflichtig

NOTES:

1. 100 PCS per box
2. Total 50 boxes per carton
3. Total 5000 PCS carton
4. Volume: 51.5x42x26cm

DIGISOUND®	Halbzeug, Werkstoff				Untolerierte Maße ±0.2	Zeichn.-Nr. 230310.2PDB
					Maßstab	Ersatz f. Zeichn. Page Seite 4 of von 4
Vervielfält.-Pause Nr.	Tag	Name	And. zust.	And.-Mittlg. Nr.	Tag	Name
Arbeitspause Nr.	gezeichnet	bearbeitet	geprüft	normgepr.	F/PCW04A-LF	
	23.03.10	MZ				