

F/DGX 12 P LF

Characteristics <i>Kennwerte</i>	Condition/Remark <i>Bedingungen/Kommentar</i>	Value <i>Wert</i>
Rated voltage <i>Nennspannung</i>	V	12
Operating voltage <i>Betriebsspannung</i>	V	8...15
Rated current <i>Nennstrom</i>	Note 1 (mA)	≤ 40
Coil resistance <i>Spulen-Widerstand</i>	(Ω)	140 ± 12
Coil impedance <i>Spulen-Impedanz</i>	Note 2 (Ω)	240
Sound pressure level at 10cm distance <i>Lautstärke in 10cm Abstand</i>	Note 1 (dB)	≥ 90
Resonant frequency <i>Resonanzfrequenz</i> (Hz)		2400 ± 100
Operating temperature <i>Betriebstemperatur</i> (°C)		-40...+85
Storage temperature <i>Lagertemperatur</i> (°C)		-40...+85
Weight <i>Gewicht</i>	(g)	2

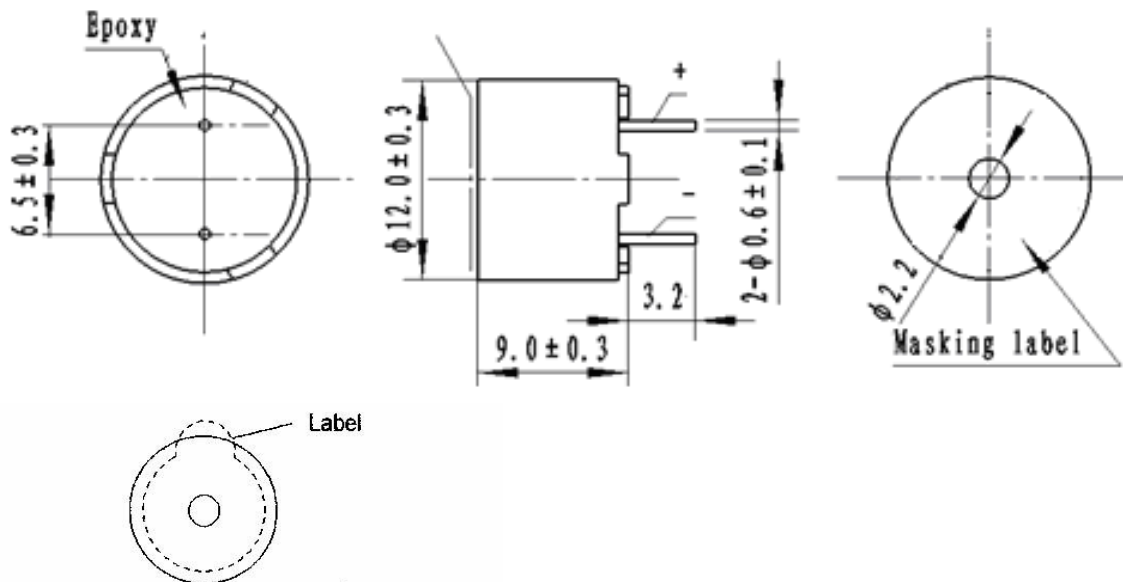
Note 1: Value applying rated voltage, frequency 2400 Hz, 1/2 duty square-wave

mit angelegter Nennspannung, Rechtecksignal, Impulsverhältnis 1 : 1 mit 2400Hz

Note 2: Value applying 2400Hz, sine wave, measuring current 60 µA. This value is for reference only.

Sinusspannung 2400Hz, Meßstrom 60 µA. Dieser Wert ist nur für Hinweiszwecke.

Drawings Zeichnungen:



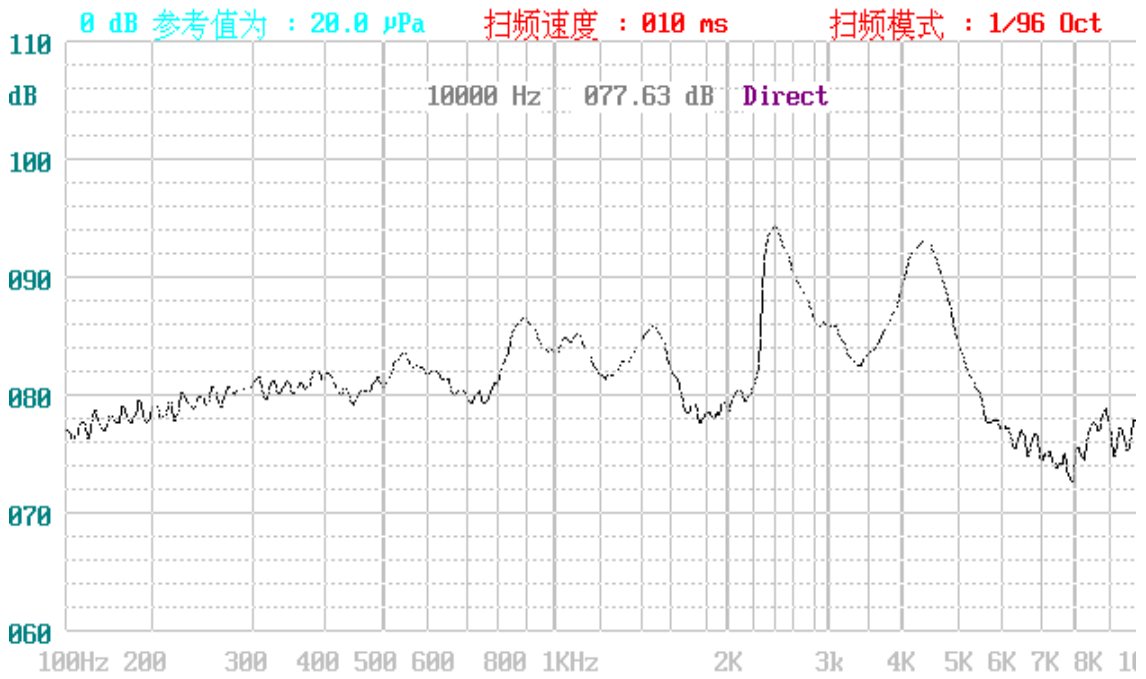
Diese Zeichnung ist unser Eigentum. Vervielfältigung unbefugte Verwertung, Mitteilung an andere ist strafbar und Schadensersatzpflichtig

DIGISOUND	Halbzeug, Werkstoff				Untolerierte Maße		Zeichn.-Nr. 100218.1B	
					Maßstab 2 : 1		Ersatz f. Zeichn. Page Seite 1 of von 4	
Tag	Name	And. zust.	And.-Mittlg. Nr.	Tag	Name	F/DGX 12 P LF		
gezeichnet	118.02.10 KH							
bearbeitet								
geprüft								
normgepr.								

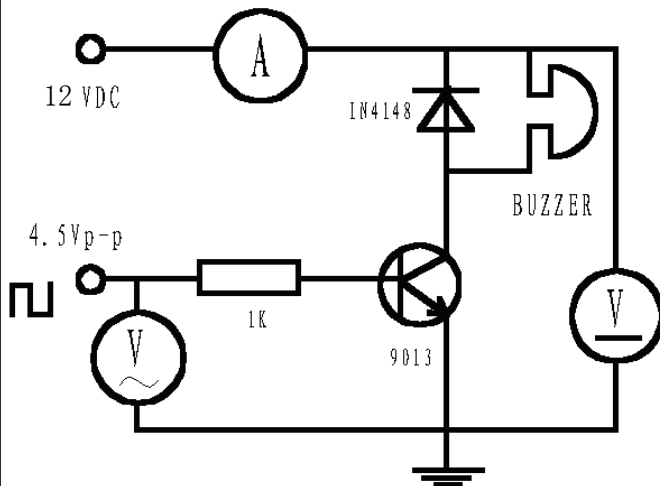
Vervielfält.-Pause Nr.

Arbeitspause Nr.

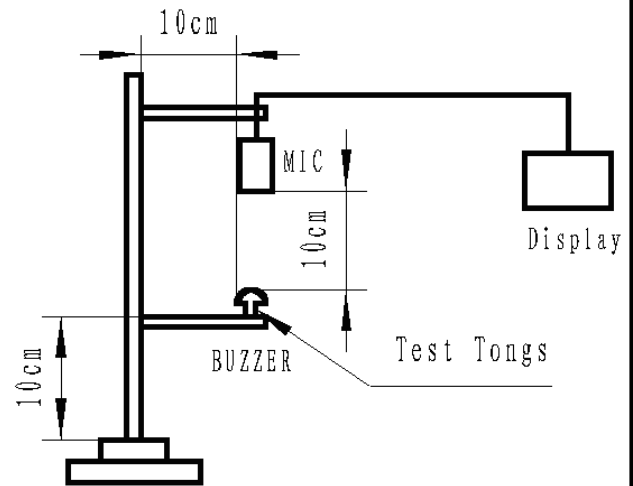
FREQUENCY RESPONSE:



TEST METHOD:



Test Circuit



Test Equipis

Diese Zeichnung ist unser Eigentum. Vervielfältigung unbefugte Verwertung, Mitteilung an andere ist strafbar und Schadensersatzpflichtig

DIGISOUND

Halbzeug, Werkstoff

Untolerierte Maße

Zeichn.-Nr.

100218.1B

Maßstab

2 : 1

Ersatz f. Zeichn.

Page Seite 2 of von 4

Vervielfält.-Pause Nr.

Arbeitspause Nr.

	Tag	Name	And. zust.	And.-Mittlg. Nr.	Tag	Name
gezeichnet	118.02.10	KH				
bearbeitet						
geprüft						
normgepr.						

F/DGX 12 P LF

RELIABILITY TEST:

NO.	ITEM	TESTING CONDITION	VARIANCE AFTER TEST
1	Humidity	50±5°C, 93(+2/-3)%RH, 96HRS	All specifications must be satisfied after the test.
2	High temp.	+80±2°C, 96HRS	
3	Low temp.	-30±2°C, 96HRS	
4	Temperature Cycling	-30±2°C, 30minutes room temp. 15 minutes +80±2°C, 30 minutes room temp. 15 minutes 5 cycles	
5	Drop test	3 times from height of 70cm onto the surface of 10mm thick wooden board.	
6	Vibration test	Make the test for the directions of X Y and Z (total 0.5 hours). To-and-fro. sweep time (from 10 to 55 Hz and then from 55 to 10 Hz) under single amplitude of 1.0mm is 1 minute.	
7	Solder heat resistance	The part leads (pins) shall be immersed in molten solder maintained at 250±10°C for a period of 30 seconds.	After the test part shall meet specifications without any degradation in appearance and performance.
8	Wave Soldering		

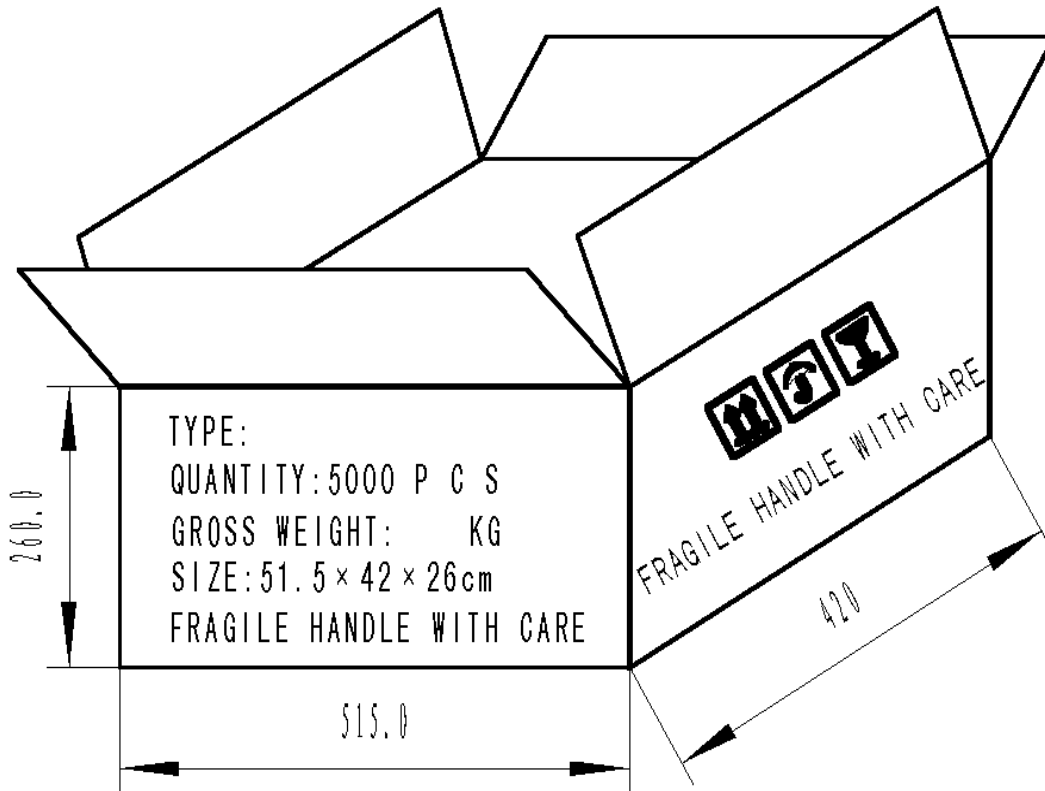
Diese Zeichnung ist unser Eigentum. Vervielfältigung unbefugte Verwertung, Mitteilung an andere ist strafbar und Schadensersatzpflichtig

	Halbzeug, Werkstoff		Untolerierte Maße		Zeichn.-Nr. 100218.1B	
			Maßstab 2 : 1		Ersatz f. Zeichn. Page Seite 3 of von 4	
Tag	Name	And. zust.	And.-Mittlg. Nr.	Tag	Name	F/DGX 12 P LF
gezeichnet	118.02.10 KH					
bearbeitet						
geprüft						
normgepr.						

Vervielfält.-Pause Nr.

Arbeitspause Nr.


PACKING:



NOTES:

- 1.100 PCS per box
- 2.Total 50 boxes per carton
- 3.Total 5000 PCS carton
- 4.Volume:51.5×42×26cm

Diese Zeichnung ist unser Eigentum. Vervielfältigung unbefugte Verwertung, Mitteilung an andere ist strafbar und Schadensersatzpflichtig

	Halbzeug, Werkstoff				Untolerierte Maße		Zeichn.-Nr. 100218.1B	
					Maßstab 2 : 1		Ersatz f. Zeichn. Page Seite 4 of von 4	
	Tag	Name	And. zust.	And.-Mittlg. Nr.	Tag	Name	F/DGX 12 P LF	
gezeichnet	118.02.10	KH						
bearbeitet								
geprüft								
normgepr.								

Vervielfält.-Pause Nr.

Arbeitspause Nr.